

# Medidor de Corriente de Fuga TRMS Modelo 565



Los Medidores de Pinzas TRMS de Corriente de Fugas Modelo 565 está diseñado para medir corrientes de CA bajas, que son típicamente corrientes de fugas en conductores de toma de tierra. Las corrientes bajas son medidas usando las escalas de 60mA o 600mA. La alta sensibilidad de la sonda ( $10\mu$  Un y  $100\mu$ A) es posible por la construcción de mandíbula especial y, en particular, a la protección de las mandíbulas. En niveles de medida bajos, este proteger del ruido es crítico para la sensibilidad baja, la exactitud y la estabilidad.

La corriente de fuga puede ser medida sobre un conductor de toma de tierra

y por la suma de vectores en múltiples conductores. Sobre un sistema conectado a toma de tierra, sujete con abrazaderas alrededor de las dos o tres piernas de conducción (no el conductor de toma de tierra). La suma de vector de las corrientes de carga cancelará hacia fuera, dejando la medición de la corriente de fuga.

El Modelo 565 puede ser usado como un medidor de pinzas estándar midiendo desde 100Arms, así como Vac y Vdc, resistencia y continuidad (con un zumbador). En mA<sub>CA</sub> y ACA, un filtro de paso bajo, que no hará caso de todas las corrientes armónicas, puede ser activado. En este modo,

sólo la señal fundamental es medida. La diferencia entre la señal de frecuencia total (mostrado sobre un GRAN LCD) y el modo Filtrado (50/60Hz mostrado sobre LCD) esencialmente corresponde a la corriente atribuible de los armónicos.

El Modelo 565 es ergonómico en el diseño y cabe bien en la mano, facilitando una operación con una sola mano. El tamaño de mandíbula es compacto aún diseñado para acomodar a los conductores más comunes hasta 1" (26mm) en diámetro.

## Características

- Comprueba fugas y localiza rotura en aislamientos en circuitos con energía
- Mediciones corriente de fuga hasta 600mA con 10 $\mu$ A de resolución
- Mediciones de corriente normal hasta 100Arms
- Mediciones de Vca y Vcc hasta 600V
- Mide entradas en Hz, V o A.
- Mide Resistencia y Continuidad
- HOLD Retiene el valor en la pantalla
- MAX mantiene la pista del valor más alto medido
- Zero es perfecto para mediciones de valores relativos
- Filtro para aislar 50/60hz fundamentalmente de los Armónicos
- Compatible con VDE 0404

## Aplicaciones

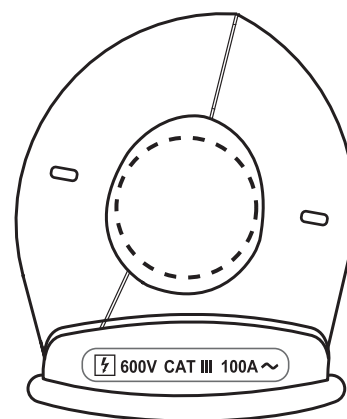
- Medidas de fallo de corriente en toma de tierra
- Comprobando conformidad de Seguridad Electrica
- Comprobación de seguridad en instrumentos medicos
- Seguimiento del bucle del proceso
- Seguimiento de una carga general de CA
- Analizando problemas industriales



Midiendo la corriente de fuga en un cable de toma de tierra con el Medidor de Corriente de Fugas TRMS Modelo 565



El Modelo 565 incluye dos puntas de prueba con código de color, bolsa de mano y manual de usuario

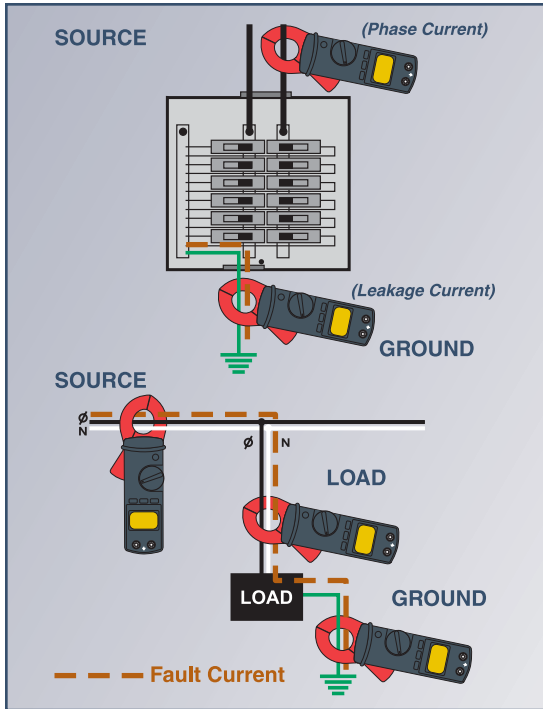


Apertura de Mandibula: 1.10" (28mm)  
Tamaño del Conductor:  
1" (26mm)

# Especificaciones

<b>MODELO</b>		<b>565</b>	
<b>ELECTRICAS</b>			
<b>Corriente mA</b> (TRMS, Auto-Rango)			
Rango de Medición		0 a 600mA	
Resolución	60mA 600mA	0.01mA (10µA) 0.1mA (100µA)	
Exactitud	50 a 60Hz 50 a 500Hz 500Hz a 3kHz	1.2% de Lectura ± 5cts 2.5% de Lectura ± 5cts 3.5% de Lectura ± 10cts	
<b>Corriente CA</b> (TRMS, Auto-Rango)			
Rango de Medición		10 a 100A	
Resolución	10A 100A	0.001A (1mA) 0.01A (10mA)	
Exactitud	50 a 60Hz 50 a 500Hz 500Hz a 3kHz	1.2% de Lectura ± 5cts 2.5% de Lectura ± 5cts 3.5% de Lectura ± 10cts	
<b>Voltaje CA</b> (TRMS)			
Rango de Medición		0 a 600V	
Resolución		0.1V	
Exactitud	50 a 60Hz 50 a 500Hz 500Hz a 3kHz	1.0% de Lectura ± 5cts 1.2% de Lectura ± 5cts 2.5% de Lectura ± 10cts	
<b>Voltaje CC</b>			
Rango de Medición		0 a 600V	
Resolución		0.1V	
Exactitud		1.0% de Lectura ± 3cts	
<b>Frecuencia</b> (Auto-Rango)			
Función		A-Hz	V-Hz
Resolución	0 a 100Hz 100Hz a 1kHz	0.1Hz 1Hz	0.1Hz 1Hz
Sensibilidad		10mArms min	5Vrms min
Exactitud		0.5% de Lectura ± 2cts	
<b>Resistencia</b>			
Rango de Medición		0 a 1kΩ	
Resolución		0.1Ω	
Exactitud		1.0% de Lectura ± 3cts	
<b>Continuidad</b>			
Rango de Medición		0 a 1kΩ	
Resolución		0.1Ω	
Buzzer		<35Ω ± 25Ω	
<b>Protección contra Sobrecargas</b>		660Vrms/150Arms – OL is displayed and buzzer will sound	
<b>Frecuencia de Muestreo Nominal</b>		Dos mediciones por segundo (approx.)	
<b>MAX Frecuencia de Muestreo</b>		100ms	
<b>Filtro</b>		Encendido (50/60Hz solamente); Apagado (todo la gama de frecuencia)	
<b>In-Rush</b>		Max 100ms sample time	
<b>Alimentación</b>		Dos 1.5V AAA baterías	
<b>Vida de Batería</b>		45 hrs (approx.)	
<b>Apagado</b>		10 minutos approx. o cuando el usuario lo desee	
<b>Indicación de Batería Baja</b>		[ ] es mostrado cuando el voltaje de la batería es bajo	
<b>MECANICAS</b>			
<b>Dimensiones</b>		8.5 x 2.5 x 1.18" (218 x 64 x 30mm)	
<b>Apertura de Tenaza</b>		1.10" (28mm)	
<b>Max. Tamaño del Cable Conductor</b>		1" (26mm)	
<b>Peso</b>		10 oz (280g) con baterías	
<b>PANTALLA</b>			
<b>Tipo de Pantalla</b>		Cuatro dígito LCD	
<b>Luz Posterior</b>		LED con 180 segundo Auto-apagado	
<b>AMBIENTALES</b>			
<b>Temperatura de Operación</b>		32° a 104°F (0° a 40°C); <80% RH (sin- condensación)	
<b>Temperatura de Almacenaje</b>		14° a 140°F (-10° a 60°C); <70% RH (sin- condensación)	
<b>SEGURIDAD</b>			
<b>Clasificación de Seguridad</b>		EN 61010-1 Ed. 2001, EN 61010-2-032 Ed. 2003, 600V, Cat. III	
<b>Doble Aislamiento</b> <input type="checkbox"/>		Sí	
<b>Marca CE</b>		Sí	

# Puntos Típicos para Medir Corriente de Fuga



En sistemas con solo una fase, el Modelo 565 medirá la corriente de fuga en el origen, la carga o en la toma de tierra  
Safety barrier anti-slip guard

## Construccion



### INFORMACION PARA REALIZAR PEDIDOS

### CATALOG NO.

Medidor de Corriente de Fuga TRMS Modelo 565 (TRMS, 100A, 600Vca/cc, Hz, Ohms, Contunuidad) . . . Cat. #2117.56

## Contactos

### América del Sur, América Central, Mexico, Caribe, Australia y Nueva Zelanda:

Chauvin Arnoux<sup>®</sup>, Inc.  
d.b.a. AEMC<sup>®</sup> Instruments  
15 Faraday Drive  
Dover, NH 03820 USA  
(978) 526-7667 • Fax (978) 526-7605  
export@aemc.com  
www.aemc.com

**Servicio al Cliente – para hacer un pedido, obtener precio y envíos:**  
customerservice@aemc.com

**Departamento de Ventas – para información de ventas en general:**  
sales@aemc.com

**Servicio de Reparación y Calibración – para información en reparación y calibración, obtener manual del usuario:**  
repair@aemc.com

**Soporte Técnico y aplicación de Producto – para soporte técnico y aplicación:**  
techinfo@aemc.com

**Webmaster – para información referente a www.aemc.com:**  
webmaster@aemc.com

### Estados Unidos y Canadá:

Chauvin Arnoux<sup>®</sup>, Inc.  
d.b.a. AEMC<sup>®</sup> Instruments  
200 Foxborough Blvd.  
Foxborough, MA 02035 USA  
(508) 698-2115 • Fax (508) 698-2118  
www.aemc.com

### Otros Países:

Chauvin Arnoux  
190, rue Championnet  
75876 Paris Cedex 18, France  
33 1 44 85 45 28 • Fax 33 1 46 27 73 89  
info@chauvin-arnoux.com  
www.chauvin-arnoux.com