

## SP40 Cámara Termográfica Portátil



HIKMICRO SP40 es ideal para inspecciones industriales, predictivas, de petróleo y gas y de mantenimiento de servicios públicos. HIKMICRO SP40 tiene un detector HIKMICRO VOx de alta sensibilidad (NETD < 30 mK) y alta resolución (480 × 360), y la calibración de temperatura es de hasta 650°C. Esta cámara termográfica flexible y ergonómica proporciona una lente giratoria de 180°, lo que facilita las inspecciones al aire libre durante un día prolongado. Las características avanzadas ayudan a los profesionales de la termografía a inspeccionar fácilmente los equipos y encontrar signos de mal funcionamiento, como anotaciones de GPS y brújula, zoom digital continuo y nivel y alcance de 1 toque. Conecte la aplicación HIKMICRO Viewer o el software HIKMICRO Analyzer para transferir, analizar y compartir imágenes y generar informes de forma gratuita.

### Características Clave

- Resolución térmica: 480 × 360 (172,800 pixels), NETD: < 30 mK (@ 25 °C, F# = 1,0)
- Rango de medición de temperatura: -20°C a 650°C (-4°F a 1202°F)
- Precisión: máx. ( $\pm 2$  °C/3,6 °F,  $\pm 2$  %)
- La pantalla giratoria de 90° y el diseño de lente giratoria de 180°
- Pantalla LCD a color de 5 pulgadas con brillo automático
- Zoom digital continuo de 1.x a 12.x
- Manual, automático y el nivel y alcance de 1 toque
- Enfoque manual, enfoque automático continuo, enfoque automático y enfoque asistido por láser
- Frecuencia de imagen de 30 Hz
- Hasta 4 horas de funcionamiento continuo

## ▪ Especificaciones

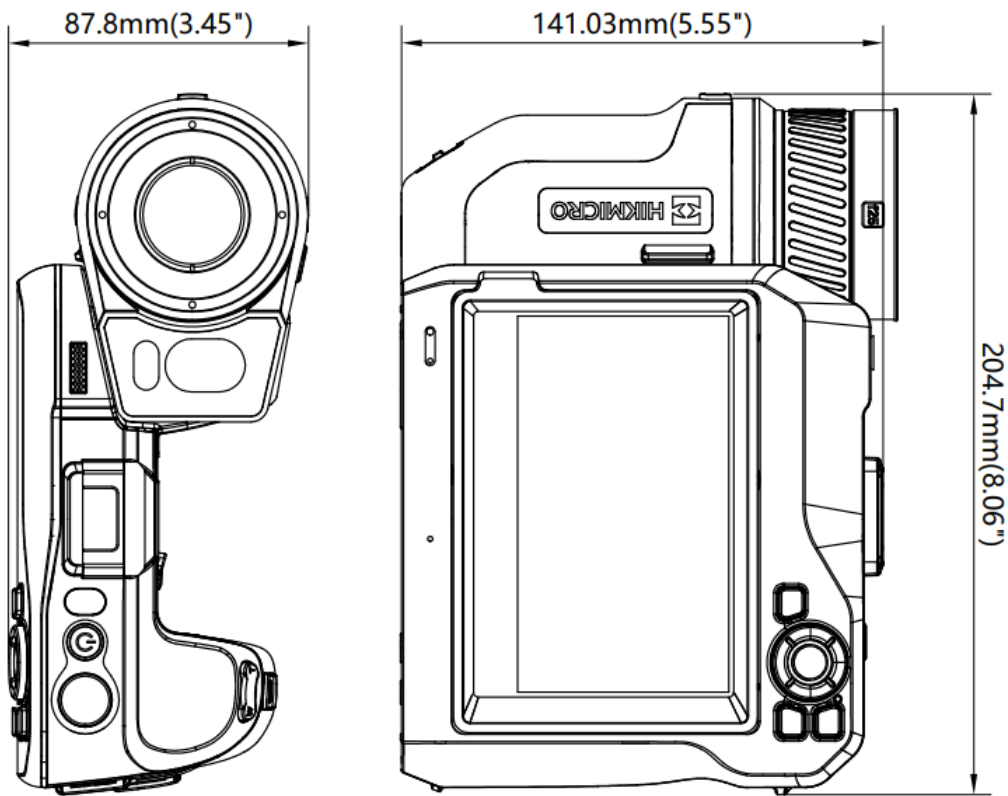
<b>Imagen infrarroja</b>	
IR Resolución	480 × 360 (172,800 pixels)
Súper Resolución	960 × 720 (691,200 pixels)
NETD	< 30 mK (@ 25°C, F# = 1.0)
Frecuencia de Imagen	30 Hz
Paso de Píxeles	17 µm
Rango espectral	7.5 a 14 µm
Longitud Focal	L6: 77.4 mm; L9: 51.4 mm; L19: 25 mm; L37: 12.6 mm
Número F	L6: F1.2; L9: F1.1; L19: F1.0; L37: F1.0
FOV (Campo de Visión)	L6: 6° × 4.5°; L9: 9° × 6.8°; L19: 18.7° × 14°; L37: 37.3° × 27.8°
IFOV	L6: 0.22 mrad; L9: 0.33 mrad; L19: 0.68 mrad; L37: 1.35 mrad
Distancia Focal Mínima	L6: 2 m (6.56 ft); L9: 1 m (3.3 ft); L19: 0.2 m (0.65 ft); L37: 0.2 m (0.65 ft)
Modo de enfoque	AF asistido por láser/AF continuo/AF/Enfoque manual
Velocidad de enfoque	Aprox. 1 segundo
<b>Visualización de imagen</b>	
Camera Visual	3264 × 2448 (8 MP)
Pantalla	Resolución 1280 × 720, pantalla táctil LCD de 5"
Brillo de Pantalla	Manual/Auto
Zoom Digital	1.0x a 12.0x continuo
Paletas de Color	Blanco caliente, negro caliente, arco iris, arco de hierro, al rojo vivo, fusión, lluvia
Paleta de modo de enfoque	Arriba/Abajo/Intervalo
Alarma de Color	Arriba/Abajo/Intervalo/Aislamiento
Modos de Imagen	Térmico / Visual / Fusión / PIP / Mezcla
<b>Medición y Análisis</b>	
Rango Temperatura	-20°C a 650°C (-4°F a 1202°F)
Precisión	Max. (± 2°C/3.6°F, ± 2%)
Preajustes de Medición	Punto central, Punto caliente, Punto frío Definible por el usuario: 10 puntos, 1 línea, 5 rectángulos, y 5 círculos
Modo de nivel y alcance	Auto/Manual/ Pantalla táctil de 1 toque
Ruta de Inspección	Sí
<b>Almacenamiento de datos y Comunicación</b>	
Medios de almacenamiento	Tarjeta SD extraíble de 64 GB
Capacidad de almacenamiento de imágenes	Aprox. 60,000 Imágenes
Anotaciones	Nota de voz: Máx. 60 segundos; Nota de texto: Máx. 200 caracteres
Capacidad de almacenamiento de vídeo	Aprox. 64 horas
Formato de archivo de vídeo	Video MP4 y video radiométrico
<b>General</b>	
Wi-Fi	802.11 b/g/n (2.4 GHz y 5 GHz)
Bluetooth	Bluetooth 4.2
USB Interfaz	USB Tipo-C
HDMI Interfaz	HDMI-D

Láser	Sí, Clase II, Longitud de onda: 635 nm; Potencia: < 1 mW
Medidor de distancia láser	Distancia interior: 50 m (164 pies); Distancia al aire libre: 10 m (33 pies).
GPS y Brújula	Sí
Tipo de Batería	Batería de litio intercambiable y recargable
Tiempo de Batería	Aprox. 4 horas
Tiempo de Carga de Batería	Aprox. 2.5 horas completamente cargada
Modo de Ahorro de Energía	Sí
Botones Programables	2
Nivel de Protección	IP54, IEC 60529
Prueba de Caídas	1 m (3.28 ft), IEC 60068-2-31
Seguridad	IEC 61010-1
EMC	EN 301 489-1, EN 301 489-17, EN IEC 61000-6-2, EN IEC 61000-6-3
Vibración	2 g, IEC 60068-2-6
Choque	25 g, IEC 60068-2-27
Temperatura de Trabajo	-20°C a 50°C ( -4°F a 122°F)
Rango de Temperatura de Almacenamiento	-20°C a 60°C ( -4°F a 140°F)
Humedad relativa	< 95% sin condensación
Peso	Aprox. 1451 g (3.2 lb)
Dimensión	204.7 mm × 141.03 mm × 87.8 mm (8.06" × 5.55" × 3.45")
Montaje Trípode	UNC ¼"-20
Luz LED	Sí

## ▪ Modelo Disponible

HM-TP94-Q/W-SP40-L6  
 HM-TP94-Q/W-SP40-L19/37  
 HM-TP94-Q/W-SP40-L9/19  
 HM-TP94-Q/W-SP40-L6/19  
 HM-TP94-Q/W-SP40-L9/37  
 HM-TP94-Q/W-SP40-L9  
 HM-TP94-Q/W-SP40-L19  
 HM-TP94-Q/W-SP40-L37

## ▪ Dimensión



Unidad: mm (Pulgada)

## ▪ Accesorios opcionales



HM-SP610-LENS



HM-SP630-LENS



HM-SP605-LENS



HM-7250DC



HM-SP620-LENS



HM-20322ZC



HM-SP01-POUCH



HM-SP620-MACRO



HM-SP650-MACRO

**AVISO DE CUMPLIMIENTO:** Los productos de la serie térmica pueden estar sujetos a controles de exportación en varios países o regiones, incluidos, entre otros, los Estados Unidos, la Unión Europea, el Reino Unido y/u otros países miembros del Acuerdo de Wassenaar. Consulte a su experto legal o de cumplimiento profesional o a las autoridades del gobierno local para conocer los requisitos de licencia de exportación necesarios si tiene la intención de transferir, exportar o reexportar los productos de la serie térmica entre diferentes países.

