

## SP60H Cámara Termográfica Portátil



La cámara termográfica portátil de alto rendimiento HIKMICRO SP60H es ideal para inspecciones industriales, predictivas, de petróleo y gas y de mantenimiento de servicios públicos.

HIKMICRO SP60H tiene un detector HIKMICRO VOx de alta sensibilidad (NETD < 30 mK) y alta resolución (640 × 480), y la calibración de temperatura es de hasta 2200 °C. Esta cámara termográfica flexible y ergonómica proporciona un visor electrónico y una lente giratoria de 180°, lo que facilita las inspecciones al aire libre durante un día prolongado. Las características avanzadas ayudan a los profesionales de la termografía a inspeccionar fácilmente los equipos y encontrar signos de mal funcionamiento, como anotaciones de GPS y brújula, zoom digital continuo y nivel y 1-Tap level and span. Conectar la aplicación HIKMICRO Viewer o el software HIKMICRO Analyzer para transferir, analizar y compartir imágenes y generar informes de forma gratuita.

### Características principales

- Resolución térmica: 640 × 480 (307,200 píxeles), NETD: < 30 mK (@ 25°C, F# = 1.0)
- Rango de medición de temperatura: -40°C a 2200°C (-40°F a 3992°F)
- Precisión: Max. (±1°C (±1.8°F): 0 a 100°C (32 a 212°F); ±1%: 100 a 150°C (212 a 302°F))
- La pantalla giratoria de 90° y la lente giratoria de 180°
- Visor electrónico OLED de 1024 × 768 y pantalla LCD a color de 5 pulgadas con brillo automático
- Zoom digital continuo de 1.0x a 12.0x
- Manual, automático, y 1-Tap level and span
- GPS, BDS, GLONASS o GALILEO y funciones de anotación de brújula
- Frecuencia de imagen de 30Hz
- Hasta 4 horas de funcionamiento continuo

## ▪ Especificación

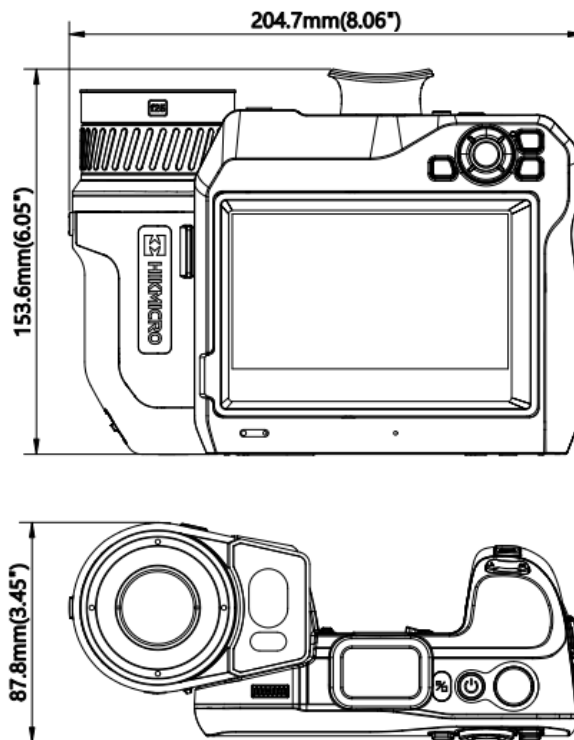
<b>Módulo Térmico</b>	
IR Resolución	640 × 480 (307, 200 pixels)
SuperIR	1280 × 960 (1,228, 800 pixels)
NETD	< 35 mK (@ 25°C, F# = 1.0)
Frecuencia de Imagen	30 Hz
Paso de Píxeles	17 μm
Rango espectral	7.5 μm a 14 μm
Longitud Focal	L8: 77.4 mm; L12: 51.4 mm; L25: 25 mm; L50: 12.6 mm
Número F	L8: F1.2; L12: F1.1; L25: F1.0; L50: F1.0
Campo de visión (FOV)	L8: 8° × 6°; L12: 12° × 9°; L25: 24.8° × 18.7°; L50: 50° × 37.3°
Resolución Espacial (IFOV)	L8: 0.22 mrad; L12: 0.33 mrad; L25: 0.68 mrad; L50: 1.35 mrad
Distancia Focal Mínima	L8: 2 m (6.56 ft); L12: 1 m (3.3 ft); L25: 0.2 m (0.65 ft); L50: 0.2 m (0.65 ft)
Modo de Enfoque	AF Asistido por Láser/AF Continuo/AF/Manual/AF de Toque
Velocidad de Enfoque	Approx. 1 second
<b>Display de Imagen</b>	
Camera visual	3264 × 2448 (8 MP)
Pantalla	Resolución de 1280 × 720, 5" LCD Pantalla Táctil
Brillo de Pantalla	Manual/Auto
Visor electrónico	1024 × 768 pixeles OLED
Zoom Digital	1.0 x a 12.0 x Continuo
Paletas de Color	Blanco Caliente, Negro Caliente, Arco Iris, Arco de Hierro, Rojo Vivo, Fusión, Lluvia, Azul Rojo
Paletas de Modo Enfoque	Arriba/Abajo/Intervalo
Alarma de Color	Arriba/Abajo/Intervalo/Isotermo
Modos de Imagen	Infrarrojo/Visual/Fusión/Imagen en Imagen/Mezcla
<b>Medición y Análisis</b>	
Rango de Temperatura de Objetivo	-40°C a 2200°C (-40°F a 3992°F)
Presición	± 1°C (± 1.8°F): 0 a 100°C (32 a 212°F); ±1%: 100 a 150°C (212 a 302°F); ± 2°C (±3.6°F): -40 a 0°C (-40 a 32°F); ± 2%: 150 a 2200°C (302 a 3992°F)
Herramienta de Medición	Punto Central, Punto Caliente, Punto Frío Definible por usuario: 10 puntos, 1 línea, 5 rectángulos, y 5 círculos
Modo de Level & Span (nivel y alcance de temperature)	Auto/Manual/1-Toque Pantalla Táctil
Ruta de Inspección	Sí
<b>Almacenamiento y comunicación de dato</b>	
Medio de Almacenamiento	Tarjeta de memoria SD (64 GB)
Capacidad de Almacenamiento de Imagen	Approx. 60,000 Imágenes
Anotación	Nota de audio: max. 60 segundos; Nota de texto: max. 200 caracteres
Capacidad de Almacenamiento de Vídeo	Approx. 64 Horas
Formato de Archivo Vídeo	Vídeo de MP4 Vídeo Radiométrico

General	
Wi-Fi	802.11 b/g/n (2.4 GHz y 5 GHz)
Bluetooth	Bluetooth 4.2
USB Interfaz	USB Tipo-C
HDMI Interfaz	HDMI-D
Luz LED	Sí
Telómetro de Láser	Distancia interior: 50 m (164 ft); Distancia exterior: 10 m (33 ft).
Láser	Clase II, Longitud de Onda: 635 nm; Potencia: < 1 mW
GPS & Brújula	Sí
Duración de Batería de Operación Continua	Approx. 4 Horas
Tipo de batería	Batería de Li-ion Intercambiable y recargable
Tiempo de Carga de Batería	Approx. 2.5 Horas para carga completa
Modo de ahorro de energía	Sí
Botón programable	2
Nivel de Protección	IP54, IEC 60529
Altura de Prueba de Caídas	1 m (3.28 ft), IEC 60068-2-31
Seguridad	IEC 61010-1
EMC	EN 301 489-1, EN 301 489-17, EN IEC 61000-6-2, EN IEC 61000-6-3
Vibración	2 g, IEC 60068-2-6
Impacto	25 g, IEC 60068-2-27
Rango de Temperature de Trabajo	-20°C a 50°C ( -4°F to 122°F)
Rango de Temperatura de Almacenamiento	-20°C a 60°C ( -4°F to 140°F)
Humedad Relativa	< 95% Sin Condensación
Peso	Approx. 1481 g (3.27 lb)
Dimensión	204.7 mm × 153.6 mm × 87.8 mm (8.06" × 6.05" × 3.45")
Montaje de Trípode	UNC ¼"-20

## ▪ Modelo Disponible

HM-TP96H-Q/W-SP60H-L8  
 HM-TP96H-Q/W-SP60H-L12  
 HM-TP96H-Q/W-SP60H-L50  
 HM-TP96H-Q/W-SP60H-L25

## ▪ Dimensiones



Unidad: mm (inch)

## Accesorios Opcionales



HM-SP610-LENS



HM-SP630-LENS



HM-SP605-LENS



HM-7250DC



HM-SP620-LENS



HM-20322ZC



HM-SP01-POUCH



HM-SP620-MACRO



HM-SP650-MACRO

COMPLIANCE NOTICE: The thermal series products might be subject to export controls in various countries or regions, including without limitation, the United States, European Union, United Kingdom and/or other member countries of the Wassenaar Arrangement. Please consult your professional legal or compliance expert or local government authorities for any necessary export license requirements if you intend to transfer, export, re-export the thermal series products between different countries.



 HIKMICRO Thermography  hikmicro\_thermography  HIKMICRO Thermography  HIKMICRO  info@hikmicrotech.com  <http://hikmicrotech.com/en>

© 2023 Hangzhou HIKMICRO Sensing Technology Co., Ltd. All Rights Reserved.  
Data subject to change without notice!