

RECEPTOR MULTI GNSS

GNSS 4500

El GNSS 4500 es un receptor de señal horaria que se utiliza para sincronizar varios productos MOBATIME a través de señales del sistema de navegación global por satélite. Se puede conectar a un reloj maestro, servidor horario o incluso directamente a un reloj esclavo o cualquier otro dispositivo electrónico/IT con requisito de entrada DCF (bucle de corriente, UTC o CET).

El GNSS 4500 está construido como un dispositivo todo en uno, lo que significa que la antena y el módulo receptor están ubicados en el estuche para exteriores de alta calidad. Cable de 4 hilos con protección UV para fuente de alimentación y transmisión de código de tiempo. El concepto miniaturizado simplifica el montaje y la puesta en marcha de este receptor de señal horaria por satélite.

DESCRIPCIÓN GENERAL

El receptor de señal horaria por satélite GNSS 4500 consta de una antena capaz de recibir señales de los satélites GPS, Galileo, GLONASS y/o BeiDou (según versión, ver tabla de pedidos). La información de tiempo recibida se evalúa en el receptor GNSS y se envía a cualquier reloj maestro o base de tiempo. En consecuencia, todos los relojes y relojes maestros que acepten el código DCF (UTC o CET), capaces de calcular la hora local, se pueden conectar directamente a un GNSS 4500.

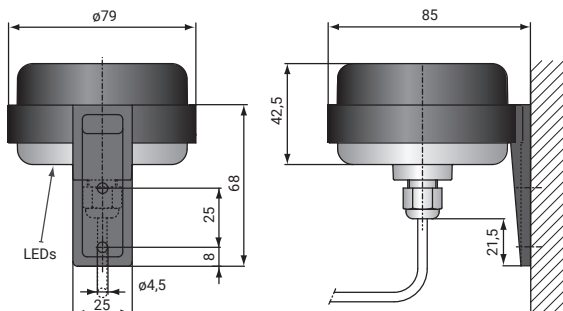
OPCIÓN



SP 4500

Protección contra sobretensiones

Montado entre el GNSS 4500 y el reloj maestro. Protege el reloj maestro contra rayos.



LS-801327.01 / 2022



	GNSS 4500			
	GPS	Galileo	GLONASS	BeiDou
Frecuencia	L1 C/A	E1B/C	L10F	B1I
Sensibilidad	-166dBm	-159dBm	-166dBm	-160dBm
Voltaje de entrada	12 – 36VDC ±10%			
Consumo de energía	< 0.4W (< 40mA @ 12V)			
Temperatura de funcionamiento	-30 to +70°C (0 a 95 % de humedad relativa, sin condensación)			
Estándares	2011/65/EU / 2014/53/EU			
Grado de protección	IP 65			
Peso	aprox. 200g			
Cable	hasta 200 m, protección UV, 4 hilos, 0,25 mm ² (AWG 23) cable más largo posible con mayor sección transversal (hasta 1 mm ²)			
Salida aislada	Código de tiempo (UTC o CET, codificado DCF)			
Satélites	Seguimiento satelital de 72 canales, min. Se requieren 3 satélites			
Precisión del borde de ataque	normalmente +/- 5 µs (medido en la salida GNSS 4500)			
Tiempo de sincronización	< 5 minutos			
Recepción de señal Indicador LED	Recepción/no recepción (rojo: UTC, verde: CET)			

Información del pedido

NOMBRE DEL PRODUCTO	LONGITUD CABLE		SISTEMA(S) UTILIZADO(S)			
	10M	100M	GPS	Galileo	GLONASS	BeiDou
GNSS 4500 GPS	129768	129772	•			
GNSS 4500 GPS_Galileo	129769	129773	•	•		
GNSS 4500 GPS_Glonass	129770	129774	•		•	
GNSS 4500 GPS_Beidou	129771	129775	•			•
GNSS 4500 Galileo	130126	130128		•		

ACCESORIOS

ART. NO.	ACCESORIO
115948	Unidad de protección contra rayos SP 4500
104848	Cable de extensión (hasta 100 m, longitud especificada por el cliente)
104846	Cable de extensión (rollo de 100 m)

*¿Tiene alguna pregunta?
Con gusto lo ayudamos.*

Moser-Baer AG | Spitalstrasse 7 | CH-3454 Sumiswald
Tel. 034 432 46 46 | Fax 034 432 46 99
info@mobatime.com | www.mobatime.com