

LABORATORIO MODULAR DE DOMOTICA KNX

INSTALACIONES PARA AUTOMATIZAR PERSIANAS, CLIMATIZACION Y MANDOS IR

Mod. DO-K2A/EV

INTRODUCCION

El módulo aumenta el nivel didáctico desarrollado con el Módulo Base DO-K1/EV que trata la gestión del alumbrado añadiendo otros tipos de instalaciones, es decir la motorización de las persianas, la gestión de la climatización, los mando con transmisor y receptor IR, y el control de la climatización y de las luces subordinado a la presencia de personas y a la luminosidad. El Módulo Base DO-K1/EV es indispensable, ya que lleva el alimentador que origina la Línea BUS y el puerto de comunicación al PC.

Módulo en material aislante ligero y manejable con amplia superficie frontal imprimida en colores, los dispositivos están representados con símbolos eléctricos internacionales. Todas las conexiones se hacen utilizando terminales y puentes de seguridad diámetro 4 mm para los circuitos de potencia, y terminales y puentes de 2 mm para la línea BUS.

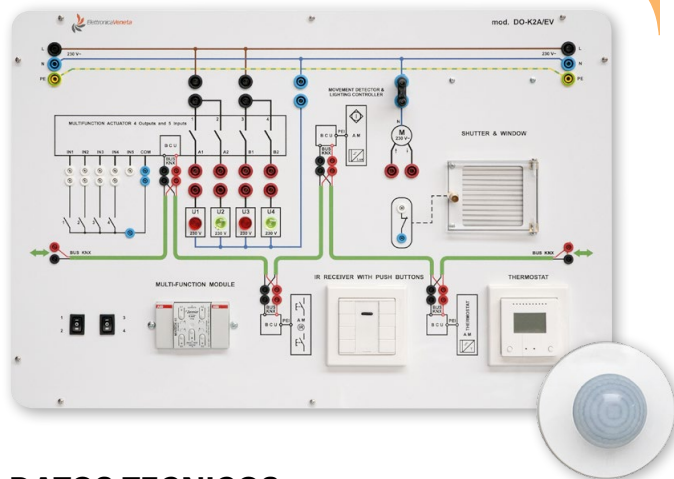
El módulo se puede utilizar en conjunto con los demás módulos sobre una mesa, en posición horizontal o inclinada (con su propio soporte), y/o en la pared (soporte de pared).

PROGRAMA DE FORMACION

- Escribir el proyecto con el software ETS (direccionar y parametrizar los dispositivos)
- Hacer conexiones eléctricas para la línea BUS (cables y puentes con terminales de 2 mm)
- Hacer conexiones eléctricas de potencia circuitos con tensión 230 Vca (cables y puentes con terminales de 4 mm)
- Descargar el software de aplicación en los dispositivos, direccionar físicamente los dispositivos, descargar el programa de aplicación en los dispositivos
- Poner en marcha y probar las instalaciones base de alumbrado, persianas y climatización

Ejercicios prácticos (junto al módulo DO-K1/EV):

- Toda los ejercicios básicos del módulo DO-K1/EV
- Estudiar y utilizar dispositivos de motorización de persianas y cortinas
- Estudiar y utilizar dispositivos de gestión por zonas de la calefacción
- Estudiar y utilizar dispositivos universales I/O (entradas y salidas)
- Realizar mandos de apertura/cierre de las persianas
- Gestionar la climatización con un regulador de temperatura y actuadores calor/frío
- Gestionar la climatización en función de la presencia de personas y de la apertura de las ventanas
- Gestionar las luces en función de la presencia de personas y regulación de luminosidad de anillo cerrado
- Mandar luces, persianas, etc. con telemando y receptor IR



DATOS TECNICOS

- 1 módulo universal 4 I/O versión modular para guía DIN TH35 completo de acoplador Bus; 4 entradas para contactos limpios o como pilotaje de LED; 4 salidas configurables como cargas independientes para persianas y válvulas climatización
- 1 persiana en miniatura con motor 230 V~ completa de hoja con sensor magnético para vigilancia apertura
- 1 termostato regulable, versión integrada completa de acoplador Bus
- 1 sensor de movimiento y luminosidad ambiente, versión de techo con ángulo de detección de 360° completo de acoplador Bus
- 2 pulsadores de 2 teclas predispuestos para la conexión a las entradas del actuador universal
- 4 ideogramas con lámpara 230 V~ para indicar el estado operativo de cargas, persianas y/o válvulas
- 1 pulsador de 8 canales y led de estado (8 teclas y 8 led) completo de acoplador bus, el pulsante integra un receptor IR
- 1 telemando universal IR 10 canales, 12 m rango, alimentación con 2 baterías IEC LR 0.3 AAA

Alimentación: del módulo DO-K1/EV

Dimensiones: 600 x 400 x 100 mm

Peso neto: 6 kg

MATERIAL EN DOTACION

- 8 puentes 19 mm con bornes de seguridad Ø 4 mm
- 14 puentes 10 mm con terminales Ø 2 mm
- 3 cables de 1 m con terminales de seguridad Ø 4 mm
- 2 cables de 1 m con terminales Ø 2 mm (1 negro, 1 rojo)

INDISPENSABLE

**MODULO BASE LINEA KNX
Mod. DO-K1/EV (NO INCLUIDO)**



INCLUIDO

**MANUAL DE APLICACION
CON EJERCICIOS**

