

LABORATORIO MODULAR DE DOMOTICA KNX

INSTALACIONES DE CONTROL DE ACCESOS

Mod. DO-K8/EV

SM

INTRODUCCION

Este módulo trata los dispositivos para el control de pasos o accesos, habilitados por tarjetas programables. Hay que utilizarlo junto con el Módulo de Base DO-K1 porque este último está provisto de la fuente de alimentación para la Línea de Bus y del puerto de comunicación hacia el Ordenador.

Módulo en material aislante ligero y manejable con amplia superficie frontal imprimida en colores, los dispositivos están representados con símbolos eléctricos internacionales. Todas las conexiones se hacen utilizando terminales y puentes de seguridad diámetro 4 mm para los circuitos de potencia, y terminales y puentes de 2 mm para la línea Bus.

El módulo se puede utilizar en conjunto con los demás módulos sobre una mesa, en posición horizontal o inclinada (con su propio soporte), y/o en la pared (soporte de pared).

PROGRAMA DE FORMACION

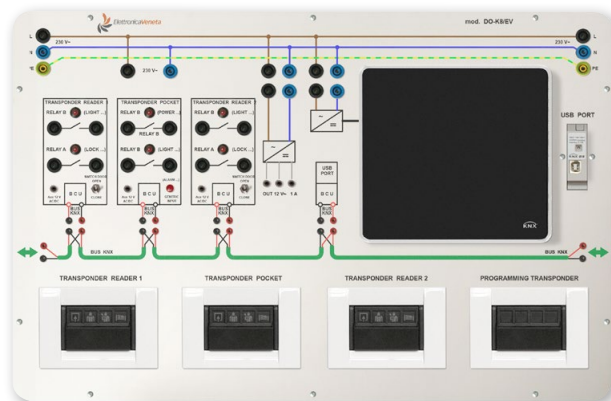
- Escribir el proyecto con el software ETS (direccionar y parametrizar los dispositivos)
- Hacer conexiones eléctricas para la línea BUS (cables y puentes con terminales de 2 mm)
- Hacer conexiones eléctricas de potencia circuitos con tensión 230 Vca (cables y puentes con terminales de 4 mm)
- Descargar el software de aplicación en los dispositivos, direccionar físicamente los dispositivos, descargar el programa de aplicación en los dispositivos
- Poner en marcha instalaciones de control de accesos, y ensayar su funcionamiento

Ejercicios prácticos (junto al módulo DO-K1/EV):

- Toda la formación de base desarrollada por el módulo DO-K1/EV
- Utilizar el software eSuite preinstalado en un Ordenador que se utiliza como servidor para desarrollar el control de accesos y programar las tarjetas (servidor con licencia para 10 lectores y 2 Clientes)
- Utilizar un lector de tarjetas para controlar el acceso a una zona (o a un cuarto)
- Utilizar el programador de tarjetas para la activación de las mismas
- Utilizar el tarjetero para varias activaciones eléctricas
- Utilizar dos lectores de tarjetas para el acceso a una zona con más entradas

DATOS TECNICOS

- 2 lectores de tarjetas RFID: versión encastrable provista de acoplador de Bus; están también provistos de 2 entradas binarias: una está conectada a un selector de palanca que permite alcanzar condiciones de funcionamiento (estado del puerto); además están provistos de 2 relés con contactos secos que se pueden configurar libremente para varias activaciones



- 1 tarjetero: versión encastrable provista de acoplador de Bus; está también provisto 2 entradas binarias: una está conectada a un pulsador que permite alcanzar condiciones de funcionamiento (alarma del cuarto de baño); además está provisto de 2 relés con contactos secos que se pueden configurar libremente para varias activaciones
- 1 fuente de alimentación de 12 Vca - 1 A para la alimentación auxiliar de los lectores de tarjetas y del tarjetero
- 10 tarjetas RFID
- 1 programador de tarjetas RFID: versión encastrable provista de puerto USB para su conexión al Ordenador utilizado como Servidor
- 1 Ordenador compacto utilizado como Servidor donde se ha instalado el software KNX Access Control provisto de una licencia para 10 lectores y 2 Clientes, y listo para funcionar
- 1 fuente de alimentación de 24 Vcc - 1 A para la alimentación auxiliar del Ordenador utilizado como Servidor
- 1 puerto USB: versión modular sobre riel DIN TH35 provista de acoplador de Bus

Alimentación: 230 V~ y línea Bus derivadas del DO-K1/EV

Dimensiones: 600 x 400 x 100 mm

Peso neto: 5 kg

MATERIAL EN DOTACION

- 4 Puentes 19 mm con terminales de seguridad Ø 4 mm
- 8 Puentes 10 mm con terminales Ø 2 mm
- 3 Cables de 1 m con terminales de seguridad Ø 4 mm
- 2 Cables de 1 m con terminales Ø 2 mm (1 negro, 1 rojo)
- 1 Cable USB de 2 m - tipo A - B

INDISPENSABLE

**MODULO BASE LINEA KNX
Mod. DO-K1/EV (NO INCLUIDO)**



INCLUIDO

**MANUAL DE APLICACION
CON EJERCICIOS**

